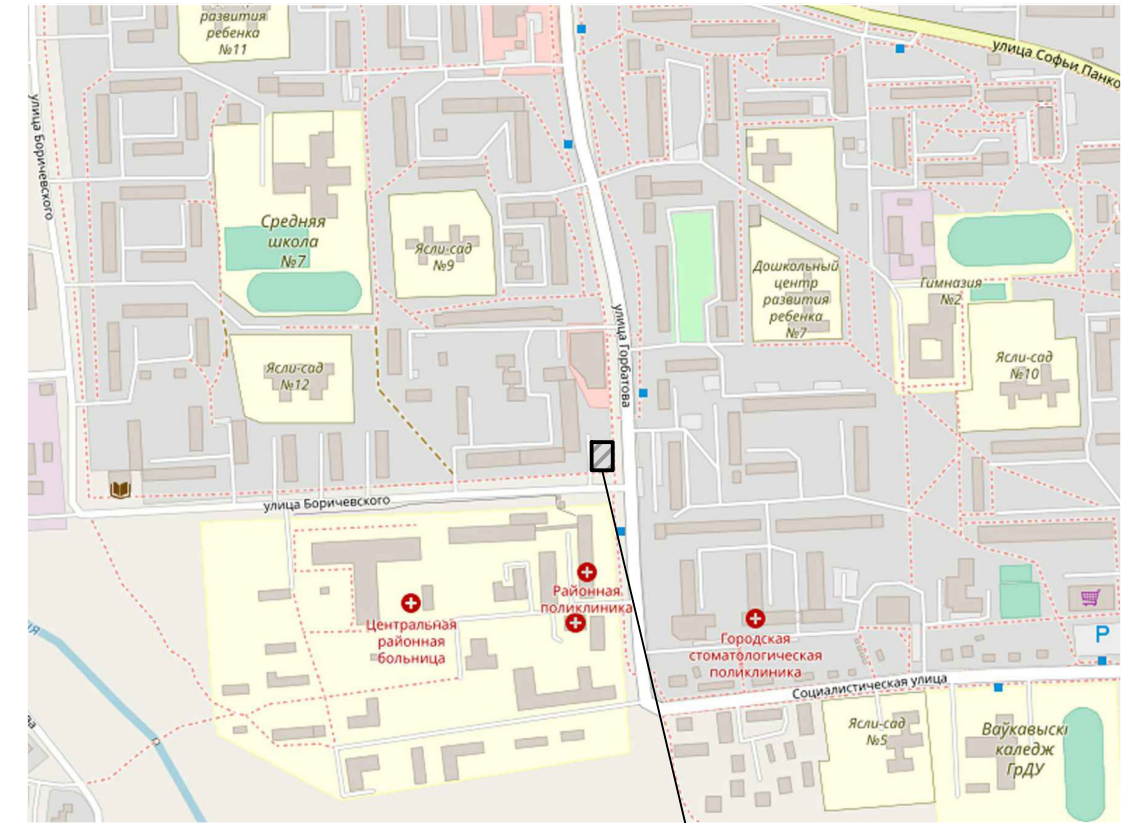


Схема генплана, М 1:500



участок для размещения объекта

Ведомость жилых и общественных зданий и сооружений

Инв. № подл.	Подп. и дата	Взам. инв. №	Ном. на плане	Наименование и обозначение	Этажность	Количество				Площадь, м ²				Строительный объем, м ³	
						зданий	Комнат	Здания	Всего	Здания	Всего	Здания	Всего	Здания	Всего
			1	Аптека	1	1	-	-	68,37	68,37	52,80	52,80	205,11	205,11	

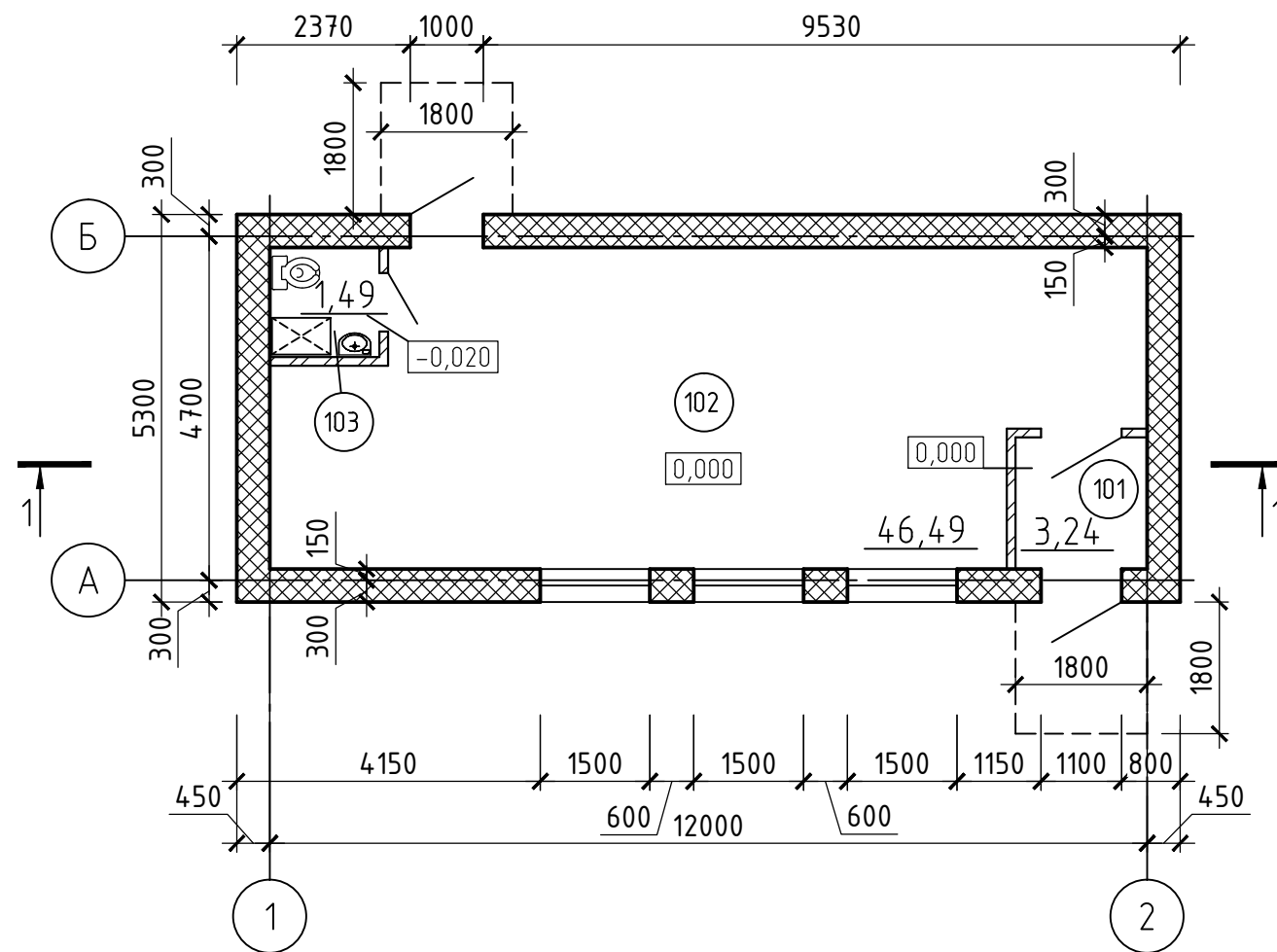
ПД									
Аптека по улице Горбатова в городе Волковыск									
Изм.	Кол.	Лист	№ док.	Подпись	Дата	Стадия	Лист	Листов	
Гл. спец.		Колчева		<i>[Signature]</i>		А	1		
ГИП		Горновский		<i>[Signature]</i>					
Утвердил		Манекина		<i>[Signature]</i>					
Проверил		Манекина		<i>[Signature]</i>					
Н. контроль		Манекина		<i>[Signature]</i>					
Схема генплана							ООО "Проектная компания НОВАБУДОВА" 2021 г.		

Согласовано

Экспликация помещений

Номер помещения	Наименование	Площадь м ²	Кат. пом.
101	Тамбур	3,24	
102	Торговый зал	46,49	
103	С/у	1,49	

План на отм. 0,000



Согласовано

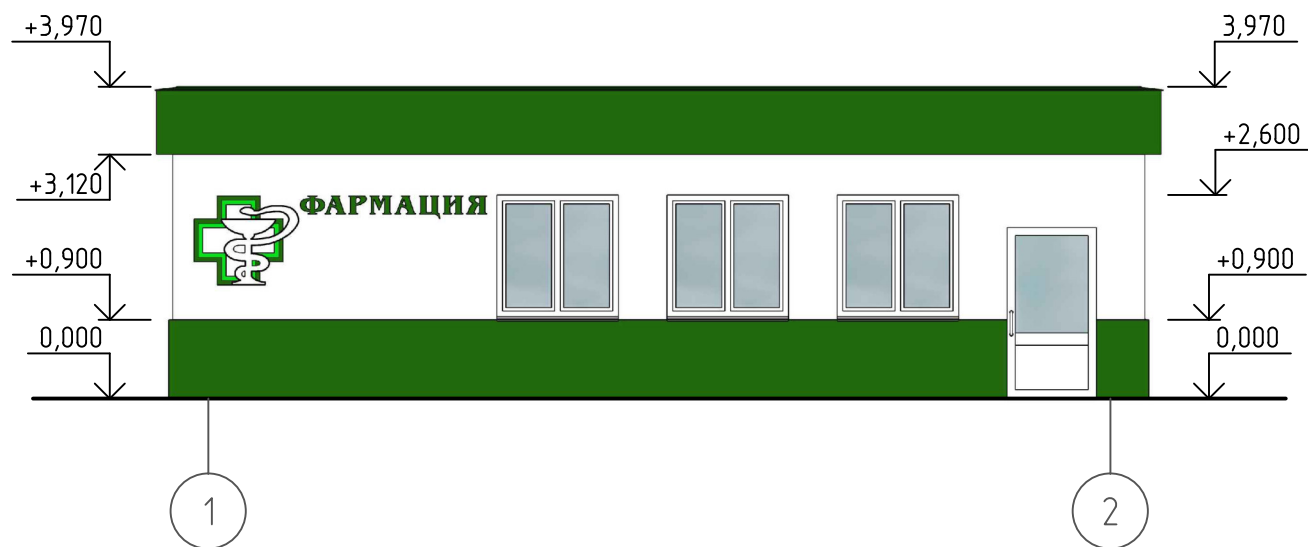
Взам. инв. №

Подп. и дата

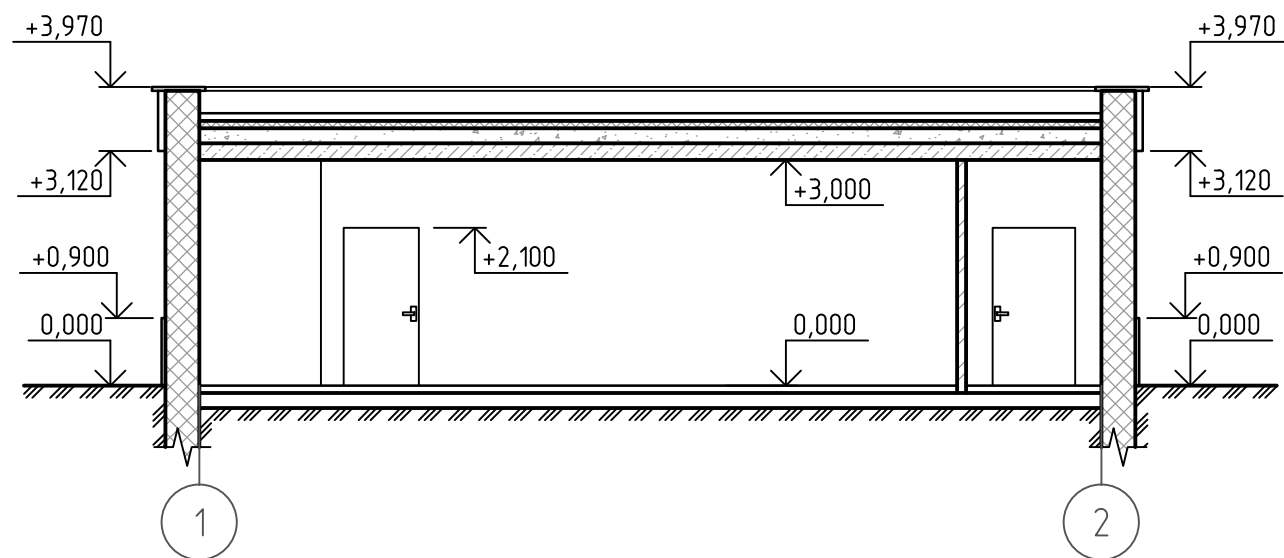
Инв. № подл.

ПД					
Аптека по улице Горбатова в городе Волкобыск					
Изм.	Кол.	Лист	№ док.	Подпись	Дата
Гл. спец.		Колчева		<i>[Signature]</i>	
ГИП		Горновский		<i>[Signature]</i>	
Утвердил		Манекина		<i>[Signature]</i>	
Проверил		Манекина		<i>[Signature]</i>	
Н. контроль		Манекина		<i>[Signature]</i>	
				Стадия	Лист
				А	2
План на отм. 0,000				ООО "Проектная компания НОВАБУДОВА" 2021 г.	

Фасад 1-2



Разрез 1-1



Согласовано

Взам. инв. №

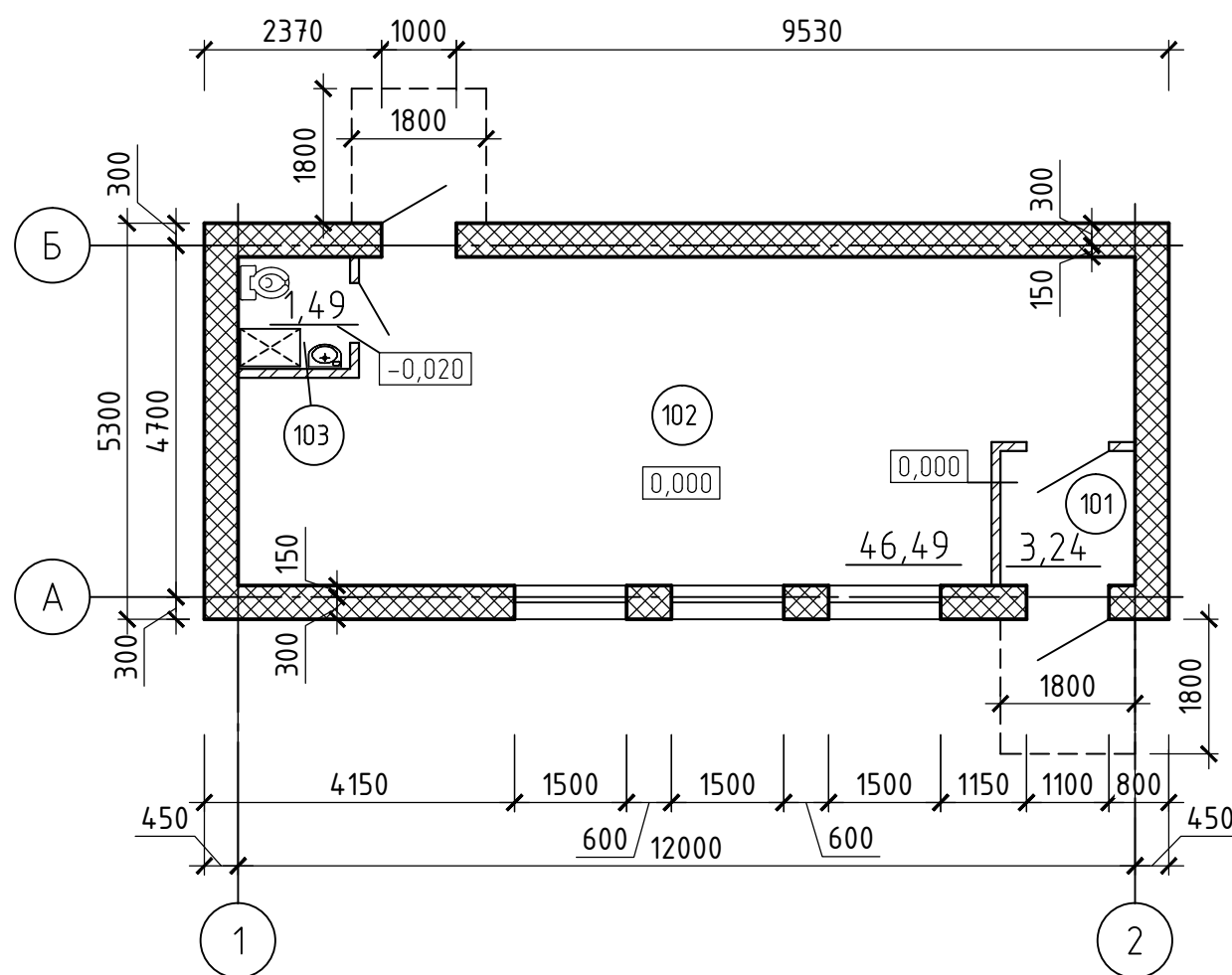
Подп. и дата

Инв. № подл.

						ПД		
						Аптека по улице Горбатова в городе Волковысу		
Изм.	Кол.	Лист	№ док.	Подпись	Дата	Стадия	Лист	Листов
Гл. спец.		Колчева		<i>[Signature]</i>				
ГИП		Горновский		<i>[Signature]</i>				
Утвердил		Манекина		<i>[Signature]</i>				
Проверил		Манекина		<i>[Signature]</i>		Фасад 1-2. Разрез 1-1		ООО "Проектная компания НОВАБУДОВА" 2021 г.
Н. контроль		Манекина		<i>[Signature]</i>				

Экспликация помещений

Номер помещения	Наименование	Площадь м ²	Кат. пом.
101	Тамбур	3,24	
102	Торговый зал	46,49	
103	С/у	1,49	



Согласовано

Инв. № подл.	Подп. и дата	Взам. инв. №

Изм.	Кол. уч.	Лист	№ док.	Подп.	Дата	Аптека по улице Горбатова в городе Волковыск		
Гл. спец.		Колчева		<i>[Signature]</i>	12.05.21	С	1	Листов
ГИП		Горновский		<i>[Signature]</i>	12.05.21			
Утвердил		Манекина		<i>[Signature]</i>	12.05.21	Архитектурные решения	000 "Проектная компания НОВАБУДОВА"	2021 г.
Проверил		Манекина		<i>[Signature]</i>	12.05.21			
Н. контроль		Манекина		<i>[Signature]</i>	12.05.21			



